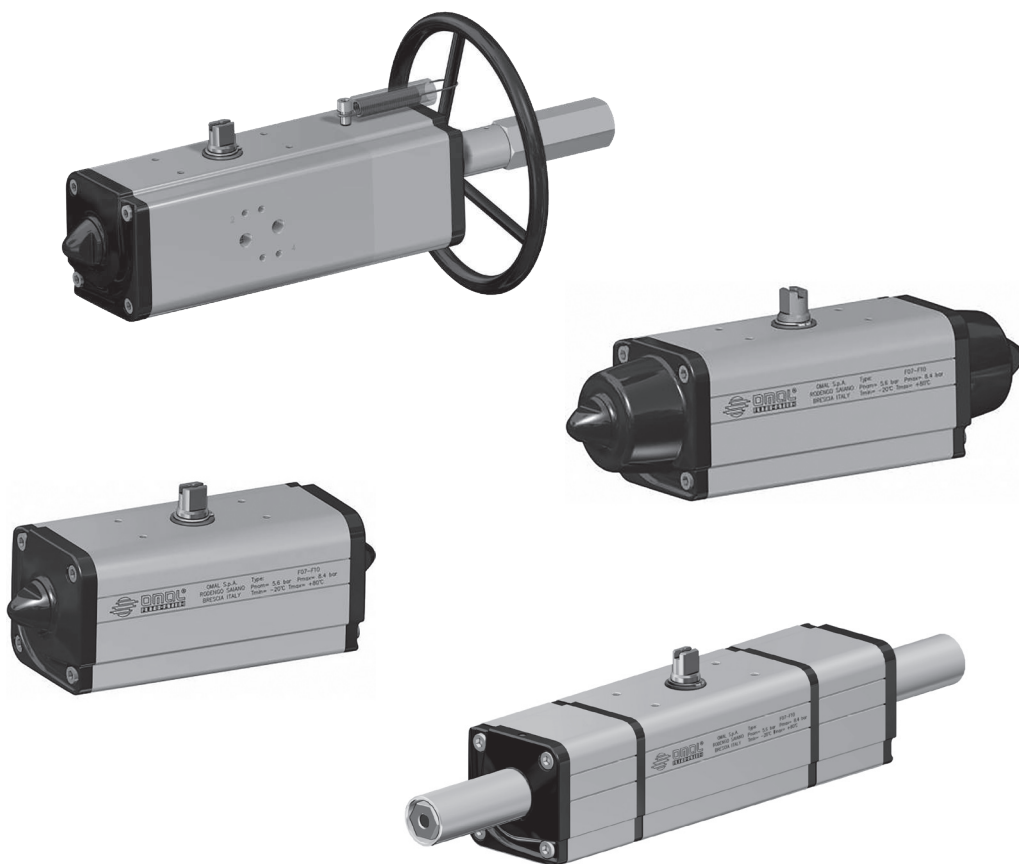
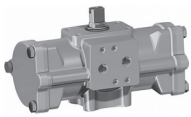
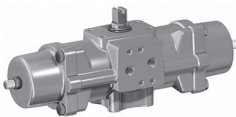




Приводи пневматичні поворотні

Приводи пневматичні поворотні призначені для керування запірними елементами, закриття / відкриття яких здійснюється шляхом повороту запірного елемента на 90°.



МОДЕЛІ ДОСТУПНІ ДЛЯ ЗАМОВЛЕННЯ

			
Серія DAN	Серія SRN	Серія DA	Серія PA180
Привод пневматичний поворотний двосторонньої дії в неіржавному корпусі CF8M	Привод пневматичний поворотний односторонньої дії в неіржавному корпусі CF8M	Привод поворотний посилений в сталевому корпусі	Привод поворотний з кутом повороту 180°